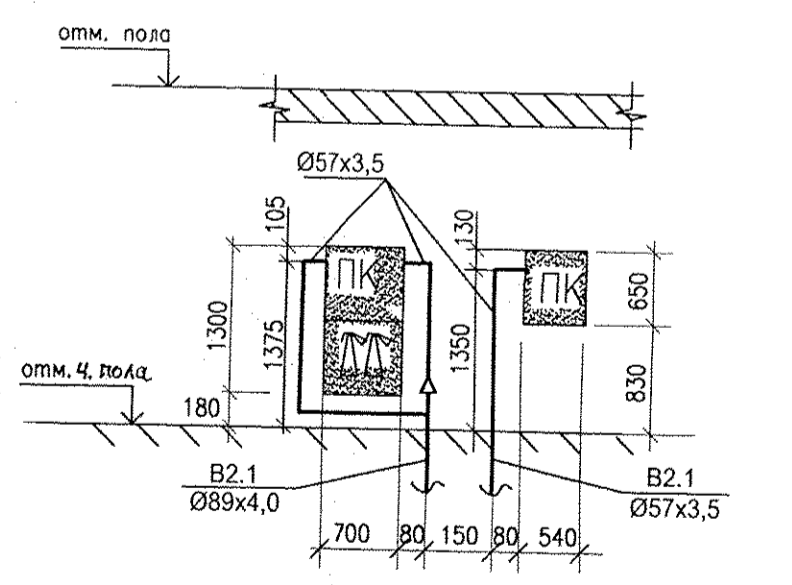


Узел Б

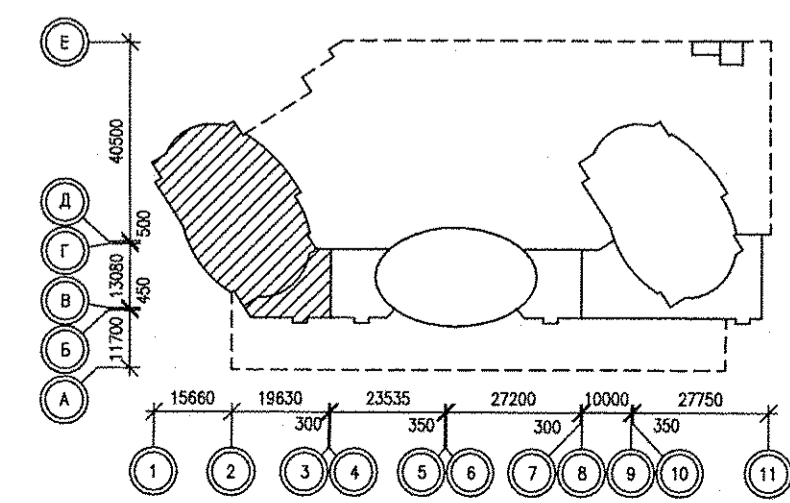
Узел А



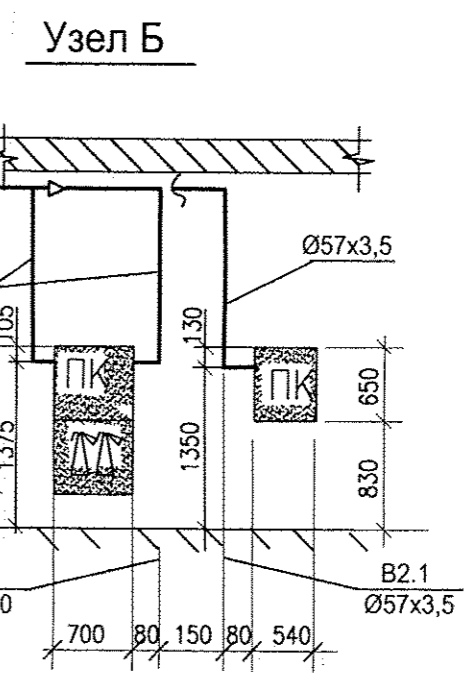
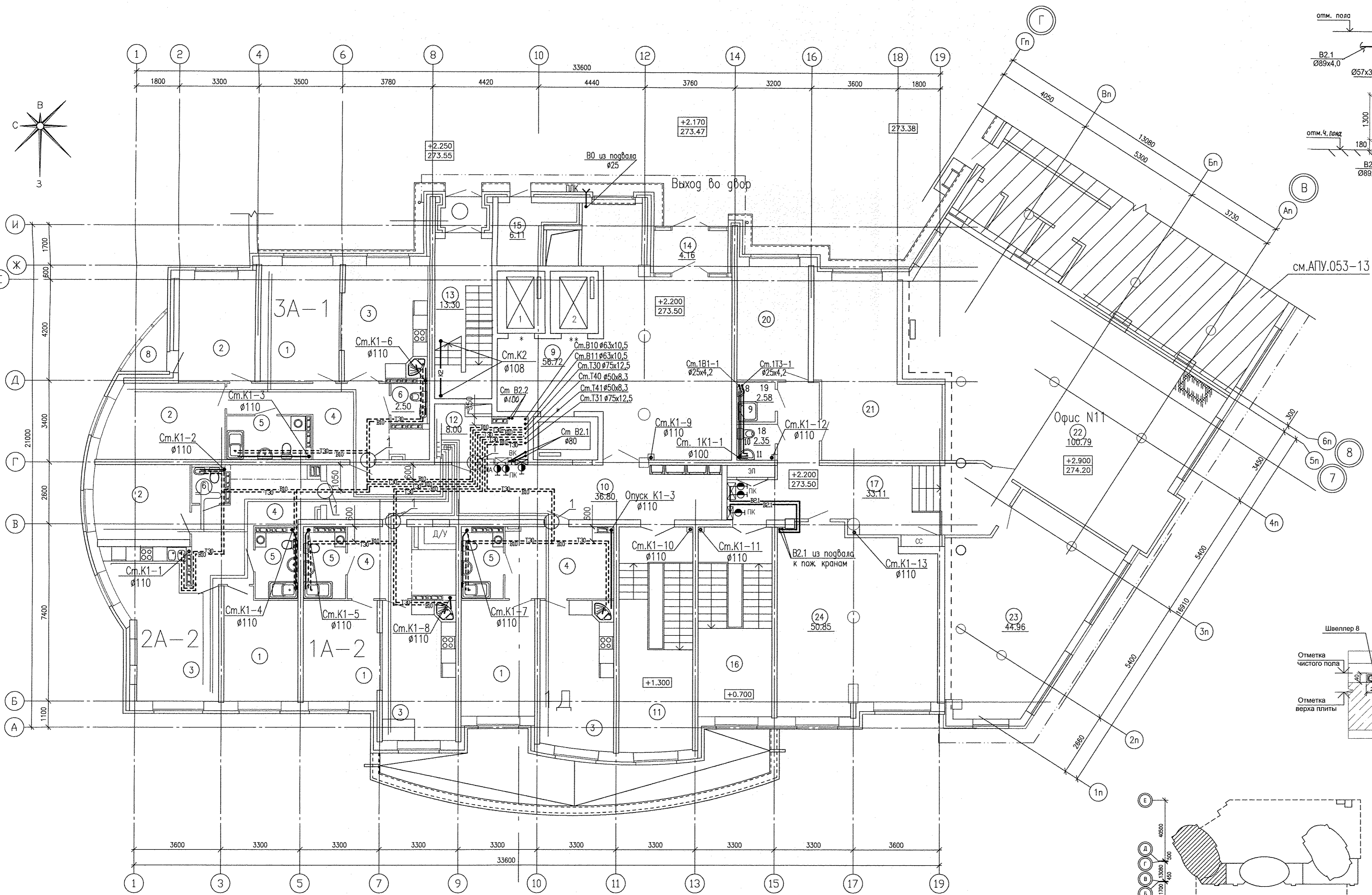
ЭКСПЛИКАЦИЯ ПОМЕЩЕНИЙ

Номер помещения	Наименование	Площадь, м2	Кат. помещения
ОБЩЕДОМОВЫЕ ПОМЕЩЕНИЯ			
1	Тамбур	4.55	
2	Вестибюль	150.55	
3	Лестничная клетка	26.99	
4	Санузел с мойкой уборочного инвентаря	8.39	
5	Коридор	21.05	
6	Электрощитовая	35.89	Д
Итого общедомовых помещений:		247.42	
ПОМЕЩЕНИЯ ОФИСА N10			
7	Тамбур	5.03	
8	Коридор	22.83	
9	Санузел с мойкой уборочного инвентаря	6.27	
10	Помещение офиса N10	49.90	
11	Помещение офиса N10	36.70	
12	Гардеробная	4.60	
Итого площадь помещений:		125.33	
Общая площадь:		130.70	
ПОМЕЩЕНИЯ ВЫСТАВОЧНОГО САЛОНА-МАГАЗИНА N1			
13	Тамбур	3.97	
14	Выставочный зал	243.07	
15	Помещение администрации салон-магазина N1	18.30	
16	Санузел с мойкой уборочного инвентаря	7.77	
Итого площадь помещений:		273.11	
Общая площадь:		276.80	
ПОМЕЩЕНИЯ ОФИСА N11			
17	Тамбур	3.75	
18	Лестничная клетка	12.44	
Итого площадь помещений:		16.19	
Общая площадь:		16.19	
ПОМЕЩЕНИЯ ТЕХПОДВАЛА			
19	Спуск в техподвал	6.89	
Итого площадь помещений:		6.89	
Общая площадь:		6.89	

Общая площадь этажа - 707.30 м2



АПУ.053-14-ВК				Стадия	Лист	Листов
Изм.	Кол.уч.	Лист N док.	Подпись	Дата		
1	1	нов. 116-19	Алексеев	03.19		
Разработал	Демченко			03.19		
Проверил	Алексеев			03.19		
Нач. отг.	Алексеев			03.19		
27-этажный жилой дом со встроенно-пристроенными помещениями общественного назначения				Р	25	
План 1 этажа				ЗАО КОРПОРАЦИЯ АТОМСТРОЙКОМПЛЕКС		

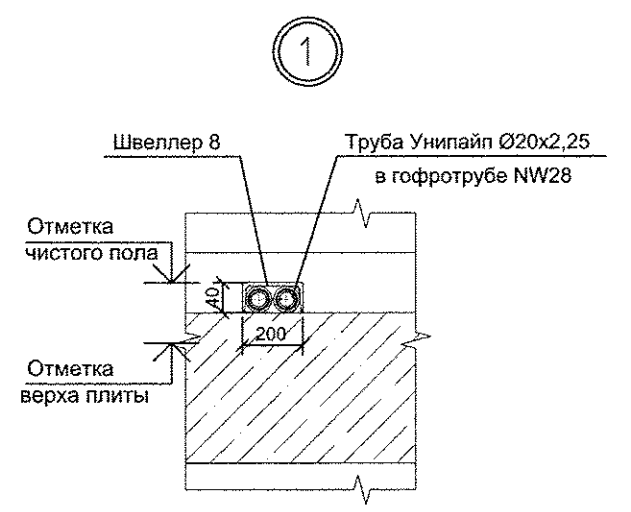
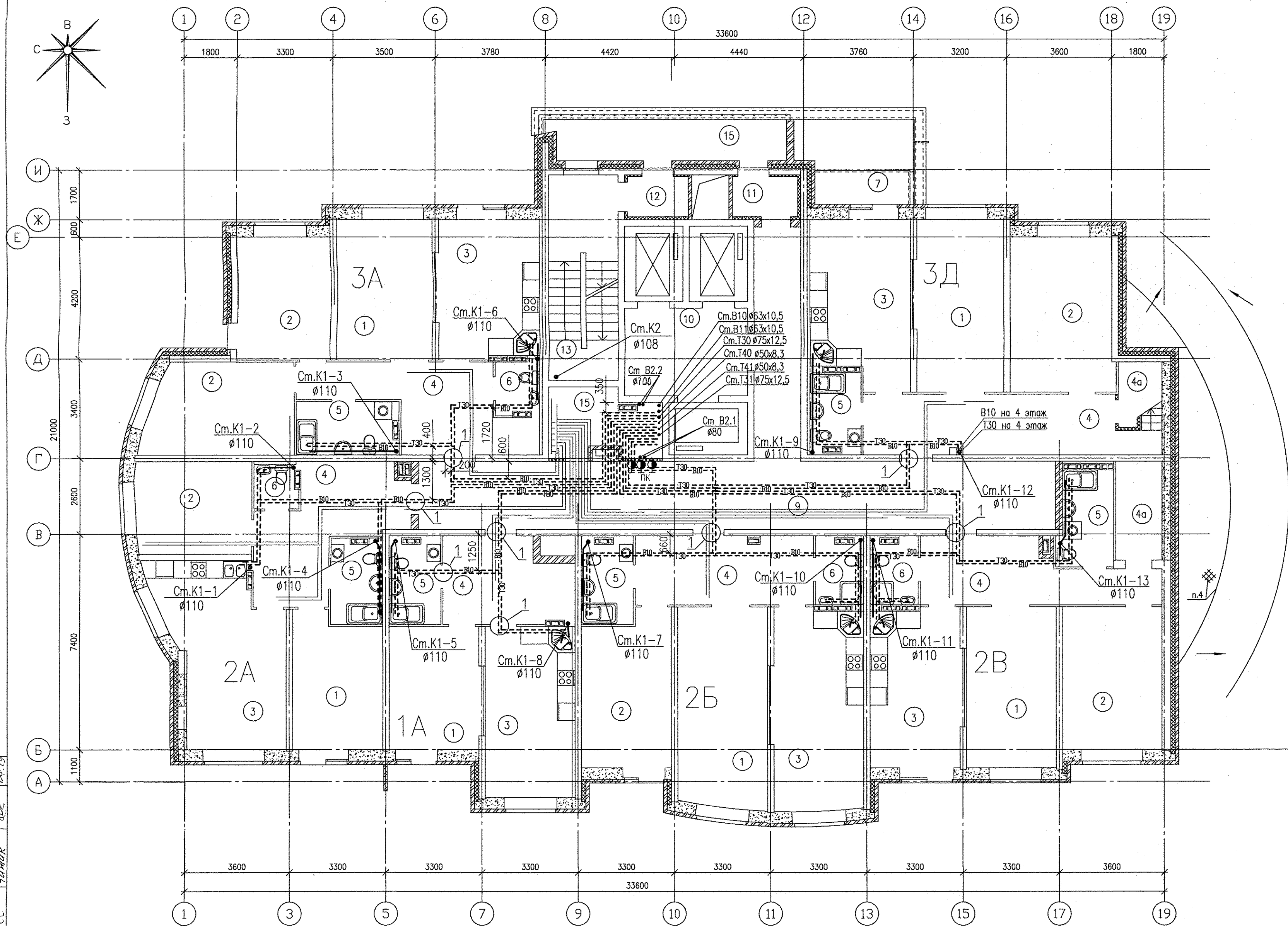


ЭКСПЛИКАЦИЯ ПОМЕЩЕНИЙ			
Номер помещения	Наименование	Площадь, м ²	Кат. помещения
ПОМЕЩЕНИЯ КВАРТИР			
1	Гостиная	57.30	
2	Спальня	41.20	
3	Кухня-столовая	76.30	
4	Коридор	57.40	
5	Ванная	20.30	
6	Сан. узел	4.50	
8	Лоджия	2.60	
Итого помещений квартир:		259.60	
ОБЩЕДОМОВЫЕ ПОМЕЩЕНИЯ			
9	Вестибюль	56.72	
10	Коридор	36.80	
11	Лестничная клетка	28.67	
12	Техническое помещение	8.00	
13	Лестничная клетка	13.30	
14	Тамбур	7.12	
15	Подсобное помещение	6.11	
Итого общедомовых помещений:		156.72	
ПОМЕЩЕНИЯ ОФИСА N11			
16	Лестничная клетка	24.17	
17	Коридор	28.33	
18	Санузел	2.35	
19	Мойка уборочного инвентаря	2.58	
20	Помещение офиса N11	13.97	
21	Помещение офиса N11	30.78	
22	Помещение офиса N11	100.79	
23	Помещение офиса N11	44.96	
24	Помещение офиса N11	50.85	
Итого площадь помещений офиса (2 этаж):		298.78	
Общая площадь офиса (2 этаж):		325.50	
Итого площадь помещений офиса (1,2 этаж):		314.97	
Общая площадь офиса (1,2 этаж):		341.69	

Общая площадь квартир – 258.90 м²
(с понижающим коэффициентом летних помещений)

Общая площадь этажа – 787.30 м²

АПУ.053-14-ВК			
Многоэтажное жилое дома со встроенно-пристроенными помещениями и отдельно стоящими зданиями общественного назначения, распределительного пункта, трансформаторных подстанций, зданиями носовых станций, поземных объектов и детского дошкольного образовательного учреждения в границах улиц Красная Борьба-Кировградская-Кунцево-Уральская рабочих в Орджоникидзском районе г.Екатеринбурга. IV очередь строительства. Жилые дома со встроенно-пристроенными помещениями, трансформаторной подстанцией и поземной объектом.			
1	нов 116-19	04.19	
Изм.	Колуч	Лист N док.	Подпись
Разработал	Демченко	04.19	
Проверил	Алексеев	04.19	
Нач. отг.	Алексеев	04.19	
Стадия	Лист	Листов	
P	26		
План 2 этажа			

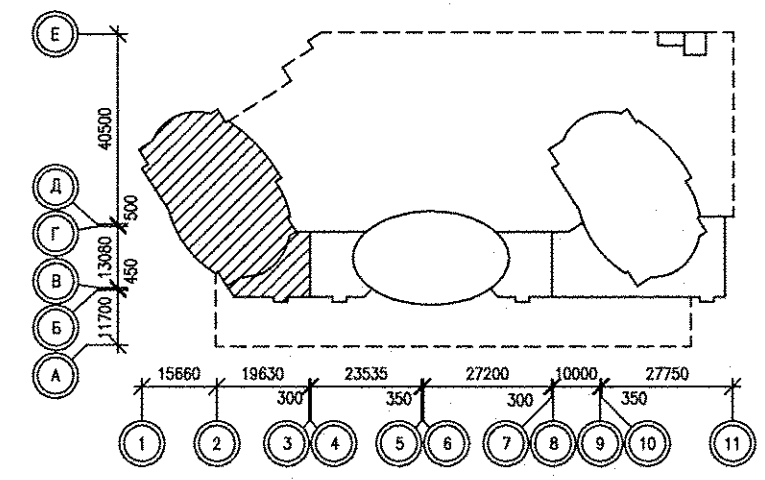


ЭКСПЛИКАЦИЯ ПОМЕЩЕНИЙ (начало)

ЭКСПЛИКАЦИЯ ПОМЕЩЕНИЙ (окончание)

Номер помещения	Наименование	Площадь, м ²	Кат. помещения
ПОМЕЩЕНИЯ КВАРТИР			
1	Гостиная	107.18	
2	Спальня	85.70	
3	Кухня-столовая	129.55	
4	Коридор	85.70	
5	Ванная	35.63	
6	Сан. узел	11.96	
7	Балкон	8.29	
8	Лоджия	7.25	
Итого помещений квартир:		474.86	

Номер помещения	Наименование	Площадь, м ²	Кат. помещения
ОБЩЕДОМОВЫЕ ПОМЕЩЕНИЯ			
9	Коридор	61.70	
10	Лифтовый холл	12.64	
11	Тамбур	3.01	
12	Тамбур	2.80	
13	Лестничная клетка	13.55	
14	Тех. помещение	7.96	
15	Переходной балкон	9.75	
Итого общедомовых помещений:		111.41	

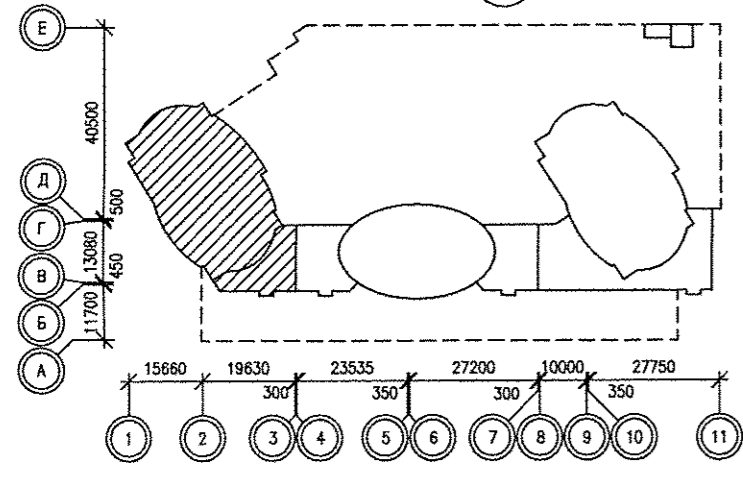
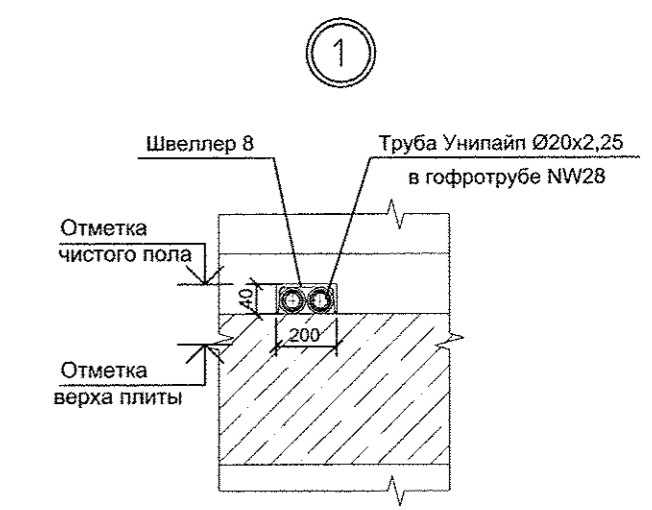
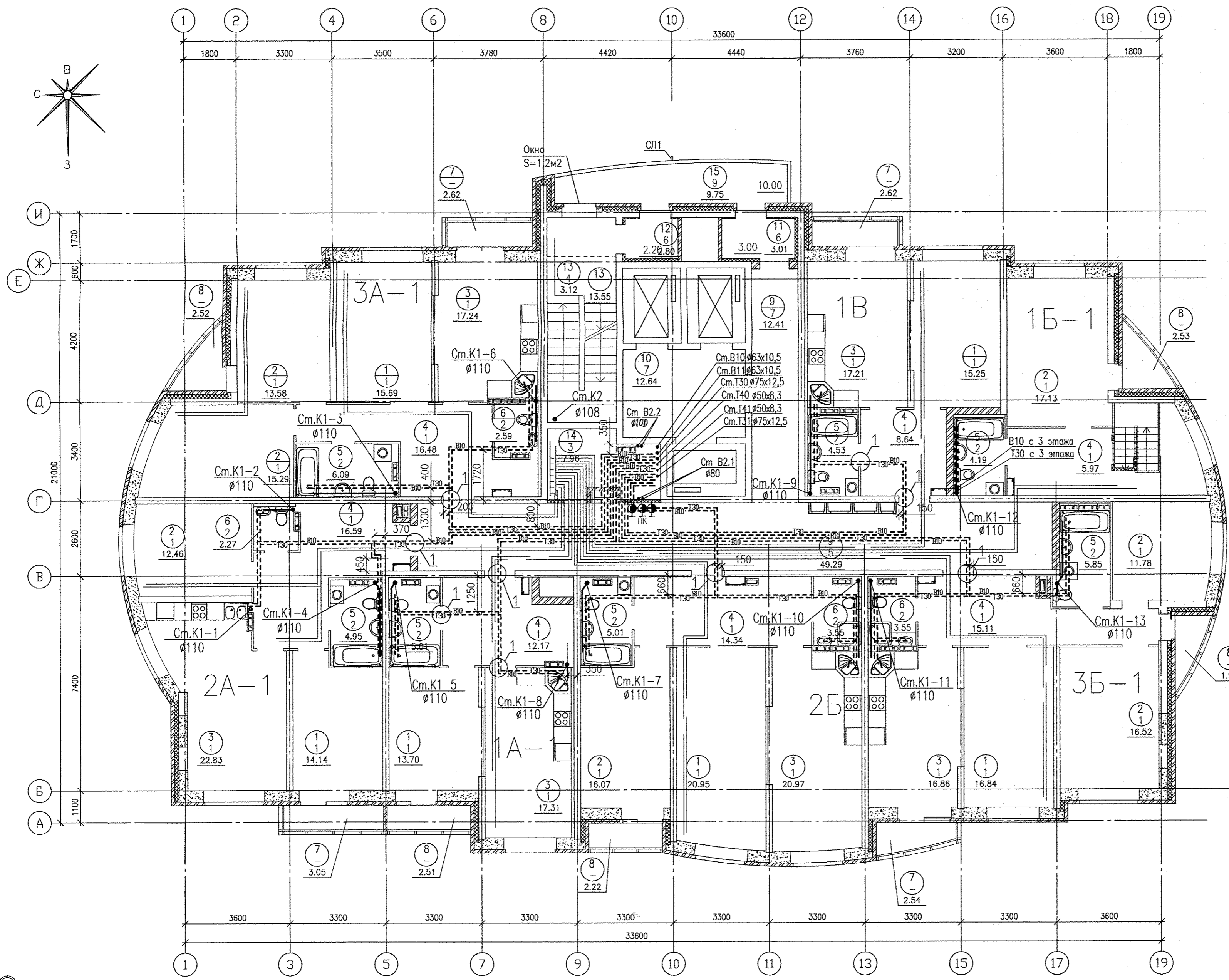


АПУ.053-14-ВК					
Многоэтажные жилые дома со встроенно-пристроенными помещениями и отдельно стоящими зданиями общественного назначения, распределительного пункта, трансформаторных подстанций, дренажных насосных станций, подземных водосточных и детского дошкольного образовательного учреждения в границах улиц Красных Борцов-Кировардской-Кунецова-Уральских рабочих в Орджоникидзевском районе г.Екатеринбурга. IV очередь строительства. Жилые дома со встроенно-пристроенными помещениями, трансформаторной подстанцией и подземной водосточной.					
Изм.	Кол.уч.	Лист	N док.	Погнись	Дата
Разработал	Демченко	Демченко	03.19		
Проверил	Алексеевко	Алексеевко	03.19		
Нач. отг.	Алексеевко	Алексеевко	03.19		
2 этап строительства			Стация	Лист	Листов
27-этажный жилой дом со встроенно-пристроенными помещениями общественного назначения			Р	27	
План 3 этажа					
АО КОРПОРАЦИЯ АТОМСТРОЙКОМПЛЕКС					

СОГЛАСОВАНО
 Пашаева Е.И.
 Воронцова И.В.
 Чичик С.В.
 Взам. инв.№
 АР
 СС
 Подпись и дата
 Инв.№ подл.

ЭКСПЛИКАЦИЯ ПОМЕЩЕНИЙ

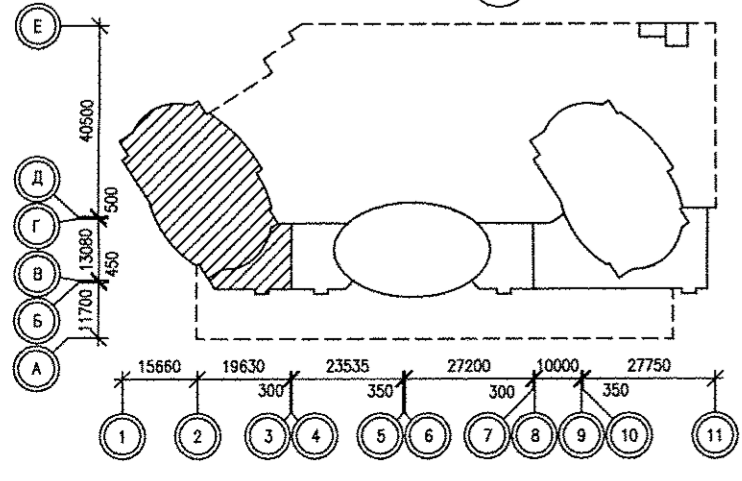
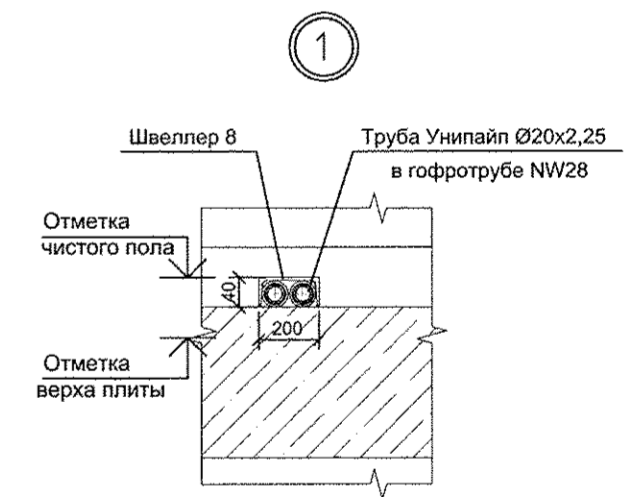
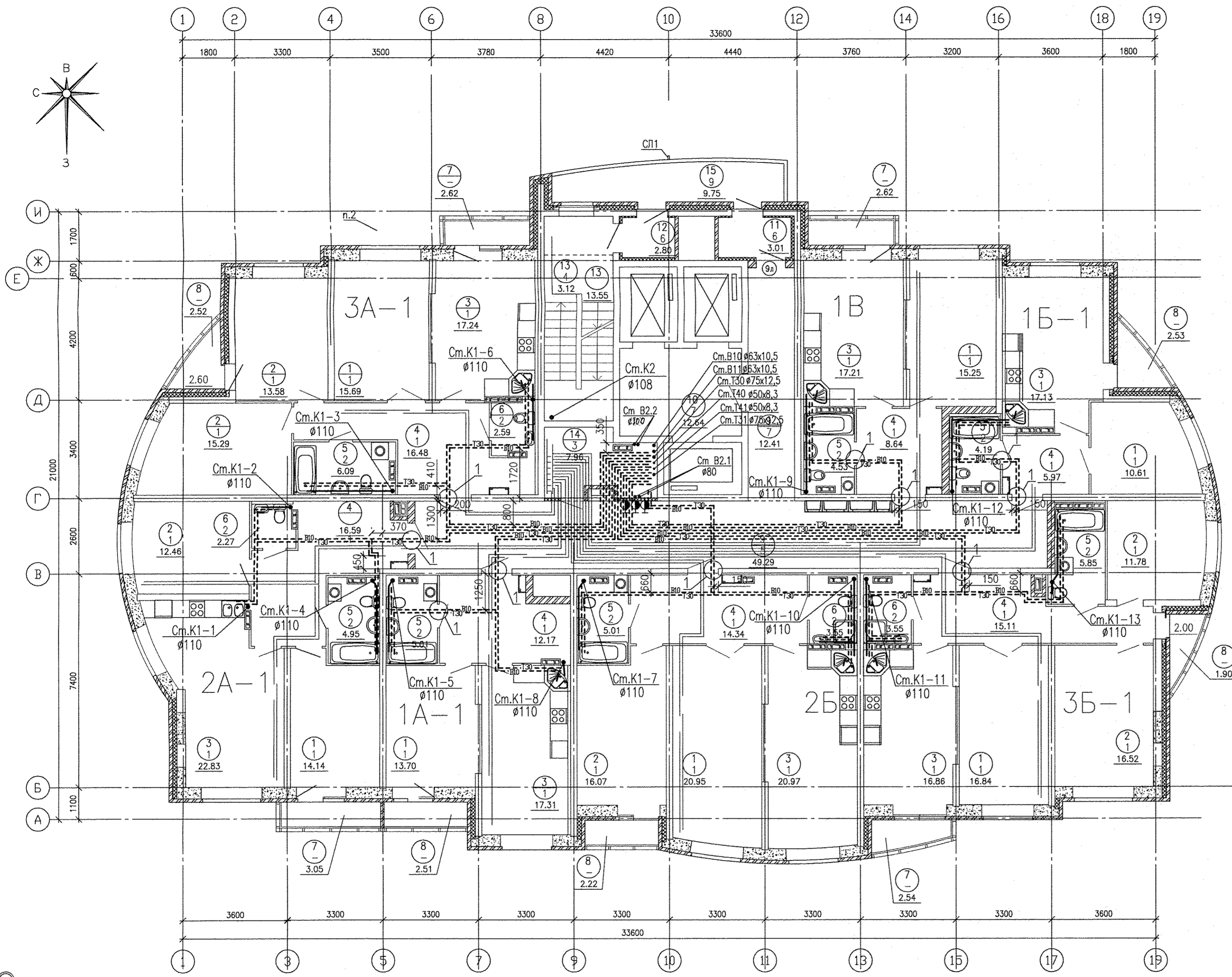
Номер помещения	Наименование	Площадь, м ²	Кат. помещения
ПОМЕЩЕНИЯ КВАРТИР			
1	Гостиная	107.18	
2	Спальня	85.70	
3	Кухня-столовая	129.55	
4	Коридор	89.30	
5	Ванная	35.63	
6	Сан. узел	11.96	
7	Балкон	10.83	
8	Лоджия	11.68	
Итого помещений квартир:		481.83	
ОБЩЕДОМОВЫЕ ПОМЕЩЕНИЯ			
9	Коридор	61.70	
10	Лифтовый холл	12.64	
11	Тамбур	3.01	
12	Тамбур	2.80	
13	Лестничная клетка	13.55	
14	Тех. помещение	7.96	
15	Переходной балкон	9.75	
Итого общедомовых помещений:		111.41	



АПУ.053-14-ВК			
Многоэтажные жилые дома со встроенно-пристроенными помещениями и отдельно стоящими зданиями общественного назначения, распределительного пункта, трансформаторных подстанций, греющих насосных станций, подземных востоянок и детского дошкольного образовательного учреждения в границах улиц Красных Борцов-Кировградской-Кузнецова-Уральских рабочих в Орджоникидзевском районе г.Екатеринбурга. IV очередь строительства. Жилые дома со встроенно-пристроенными помещениями, трансформаторной подстанцией и подземной востоянкой.			
Изм.	Кол.уч.	Лист № док.	Подпись
Разработал	Демченко	03.19	
Проверил	Алексеев	03.19	
Нач. отг.	Алексеев	03.19	
2 этап строительства		Стация	Лист
27-этажный жилой дом со встроенно-пристроенными помещениями общественного назначения		Р	28
План 4 этажа			

ЭКСПЛИКАЦИЯ ПОМЕЩЕНИЙ

Номер помещения	Наименование	Площадь, м2	Кат. помещения
ПОМЕЩЕНИЯ КВАРТИР			
1	Гостиная	107.18	
2	Спальня	85.70	
3	Кухня-столовая	129.55	
4	Коридор	89.30	
5	Ванная	35.63	
6	Сан. узел	11.96	
7	Балкон	10.83	
8	Лоджия	11.68	
Итого помещений квартир:		481.83	
ОБЩЕДОМОВЫЕ ПОМЕЩЕНИЯ			
9	Коридор	61.70	
10	Лифтовый холл	12.64	
11	Тамбур	3.01	
12	Тамбур	2.80	
13	Лестничная клетка	13.55	
14	Тех. помещение	7.96	
15	Переходной балкон	9.75	
Итого общедомовых помещений:		111.41	

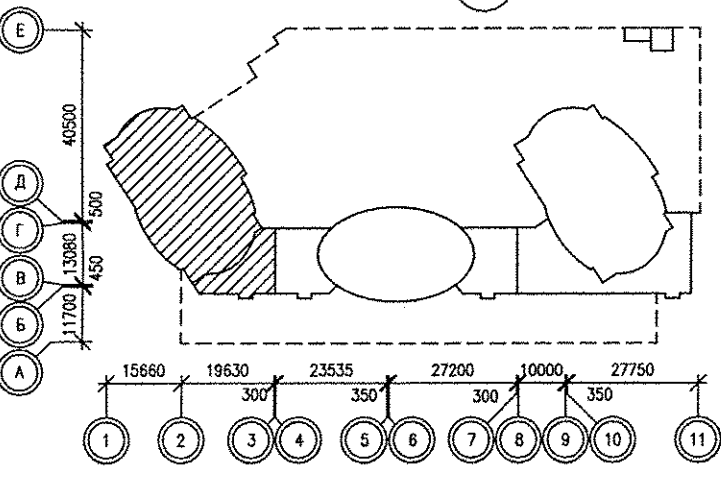
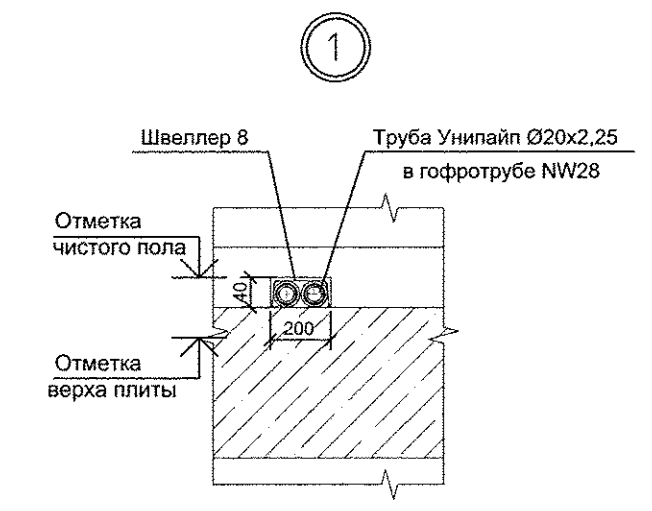
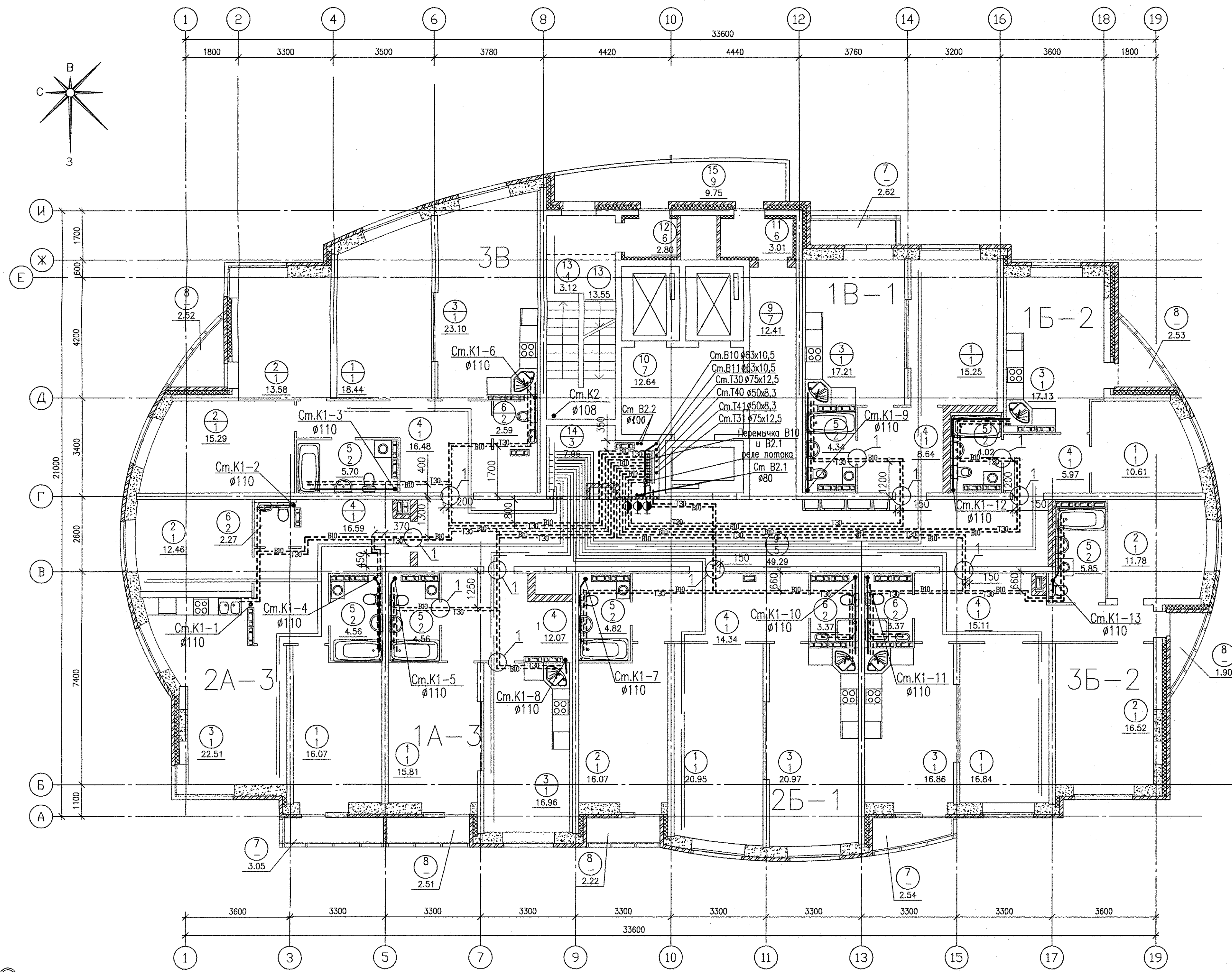


АПУ.053-14-ВК			
Многоэтажные жилые дома со встроенно-пристроенными помещениями и отдельно стоящими зданиями общественного назначения, распределительного пункта, трансформаторных подстанций, дренажных насосных станций, подземных автостоянок и детского дошкольного образовательного учреждения в границах улиц Красных Борцов-Кироварзской-Кузнецова-Уральских рабочих в Орджоникизском районе г.Екатеринбурга. IV очередь строительства. Жилые дома со встроенно-пристроенными помещениями, трансформаторной подстанцией и подземной автостоянкой.			
1	Изм.	Номер	Дата
1	Изм.	116-19	07.19
Разработал	Лист	№ док.	Подпись
Разработал Демченко	Лист 29	№ док.	Подпись
Проверил	Лист	№ док.	Дата
Проверил Алексеенко	Лист 29	№ док.	03.19
Нач. отг.	Лист	№ док.	Дата
Нач. отг. Алексеенко	Лист 29	№ док.	03.19
2 этаж строительства		Стация	Лист
27-этажный жилой дом со встроенно-пристроенными помещениями общественного назначения		Р	29
План 5-12 этажей			
АО КОРПОРАЦИЯ АТОМСТРОЙКОМПЛЕКС			

Исполн. Подпись и дата
 Взам. инв.№
 Об. Арх. инв.№
 Взам. инв.№
 Подпись и дата

ЭКСПЛИКАЦИЯ ПОМЕЩЕНИЙ

Номер помещения	Наименование	Площадь, м ²	Кат. помещения
ПОМЕЩЕНИЯ КВАРТИР			
1	Гостиная	113,97	
2	Спальня	85,70	
3	Кухня-столовая	134,74	
4	Коридор	89,20	
5	Ванная	33,85	
6	Сан. узел	11,60	
7	Балкон	8,21	
8	Лоджия	11,68	
Итого помещений квартир:		488,95	
ОБЩЕДОМОВЫЕ ПОМЕЩЕНИЯ			
9	Коридор	61,70	
10	Лифтовый холл	12,64	
11	Тамбур	3,01	
12	Тамбур	2,80	
13	Лестничная клетка	13,55	
14	Тех. помещение	7,96	
15	Переходной балкон	9,75	
Итого общедомовых помещений:		111,41	

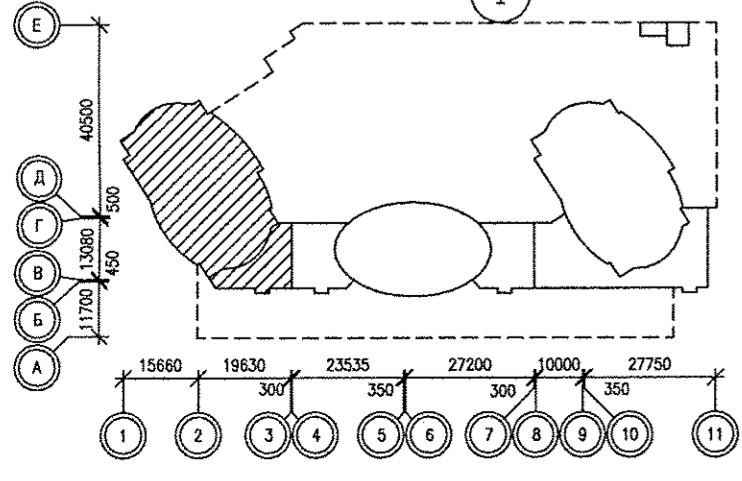
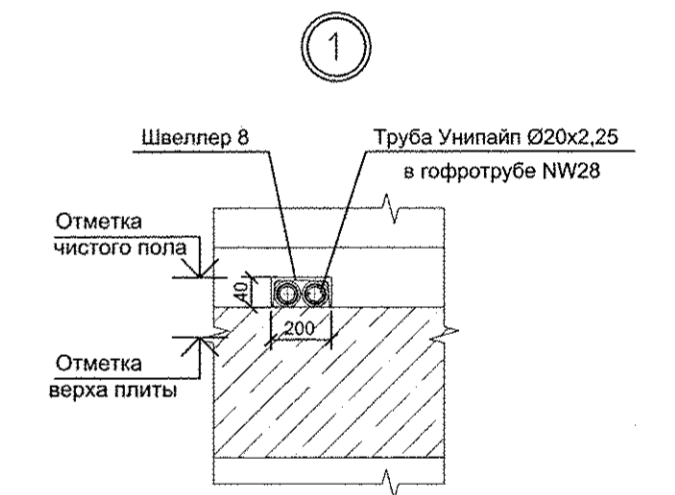
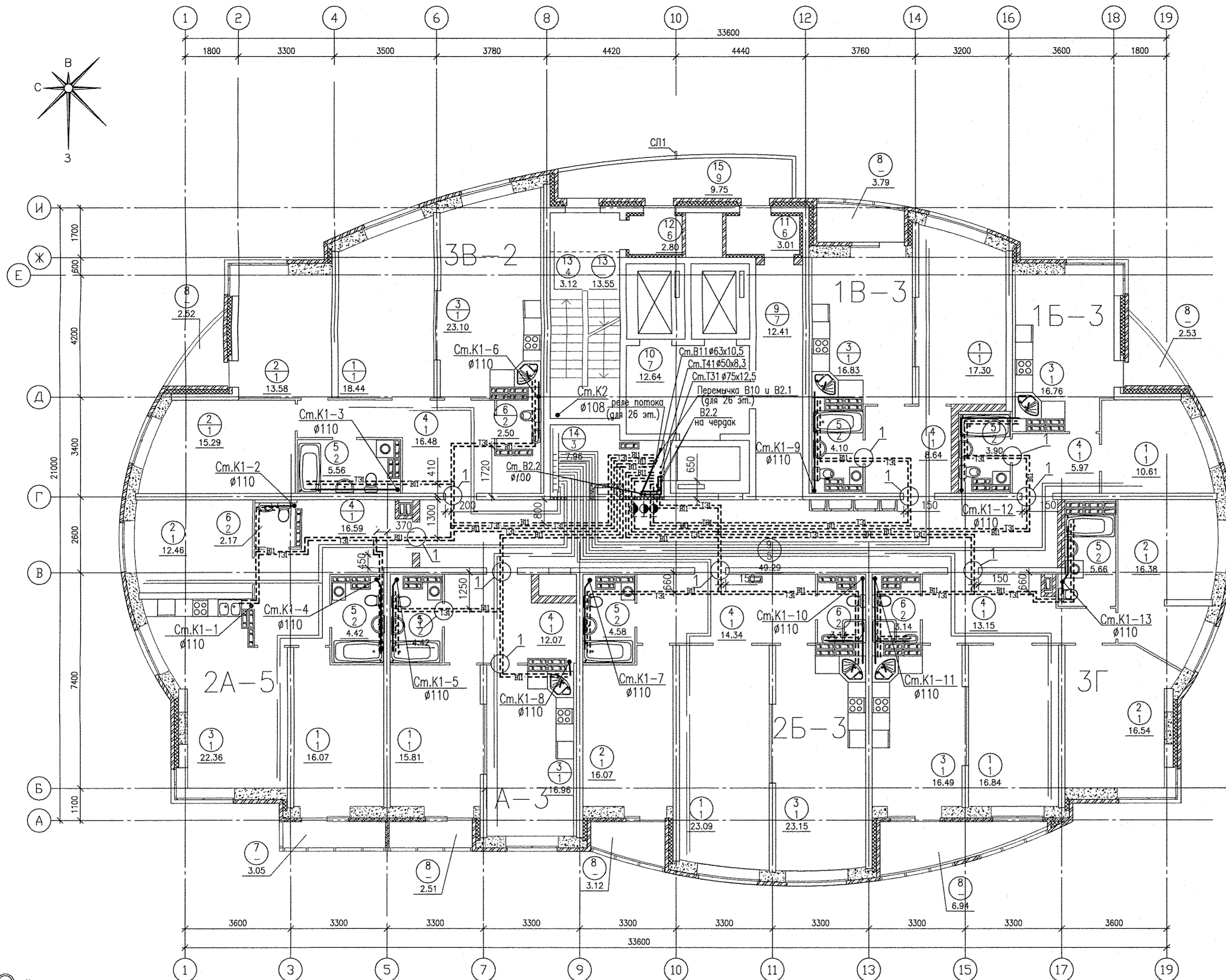


АПУ.053-14-ВК					
Многоэтажные жилые дома со встроенно-пристроенными помещениями и отдельно стоящими зданиями общественного назначения, распределительного пункта, трансформаторных подстанций, дренажных насосных станций, подземных водосточных и детского дошкольного образовательного учреждения в границах улиц Красных Барьеров-Кироберадской-Кузнецова-Уральских рабочих в Орджоникизском районе г.Екатеринбурга. IV очередь строительства. Жилые дома со встроенно-пристроенными помещениями, трансформаторной подстанцией и подземной водосточной.					
1	-	Нов	116-19	08.19	08.19
Изм.	Кол.уч.	Лист	N док.	Подпись	Дата
Разработал	Демченко			08.19	
Проверил	Алексеев			08.19	
Нач. отг.	Алексеев			08.19	
2 этап строительства			Стадия	Лист	Листов
27-этажный жилой дом со встроенно-пристроенными помещениями общественного назначения			Р	30	
План 13 этажа					
АО КОРПОРАЦИЯ АТОМСТРОЙКОМПЛЕКС					

Инв.№ подл. _____
 Подпись и дата _____
 Взам. инв.№ _____
 Об. _____
 АР _____
 СС _____
 Папеева Е.И.
 Воронцова В.И.
 Чумаков С.В.

ЭКСПЛИКАЦИЯ ПОМЕЩЕНИЙ

Номер помещения	Наименование	Площадь, м ²	Кат. помещения
ПОМЕЩЕНИЯ КВАРТИР			
1	Гостиная	118,16	
2	Спальня	90,32	
3	Кухня-столовая	135,65	
4	Коридор	87,24	
5	Ванная	32,92	
6	Сан. узел	10,95	
7	Балкон	3,05	
8	Лоджия	21,41	
Итого помещений квартир:		499,70	
ОБЩЕДОМОВЫЕ ПОМЕЩЕНИЯ			
9	Коридор	61,70	
10	Лифтовый холл	12,64	
11	Тамбур	3,01	
12	Тамбур	2,80	
13	Лестничная клетка	13,55	
14	Тех. помещение	7,96	
15	Переходной балкон	9,75	
Итого общедомовых помещений:		111,41	



АПУ.053-14-ВК					
Многоэтажные жилые дома со встроенно-пристроенными помещениями и отдельно стоящими зданиями общественного назначения, распределительного пункта, трансформаторных подстанций, дренажных насосных станций, подземных автостоянок и детского дошкольного образовательного учреждения в границах улиц Красных Борцов-Кировградской-Кузнецова-Уральских рабочих в Орджоникидзевском районе г.Екатеринбурга. IV очередь строительства. Жилые дома со встроенно-пристроенными помещениями, трансформаторной подстанцией и подземной автостоянкой.					
1	-	Нов	116-19	03.19	
Изм.	Колуч.	Лист	№ док.	Подпись	Дата
Разработал	Демченко				03.19
Проверил	Алексеев				03.19
Нач. отг.	Алексеев				03.19
2 этап строительства 27-этажного жилого дома со встроенно-пристроенными помещениями общественного назначения				Статус	Лист
				Р	31
План 14-26 этажа				АО КОРПОРАЦИЯ АТОМСТРОЙКОМПЛЕКС	

Пашаева Е.И.
 Власова А.В.
 С.С.
 Взам. инж.Н.
 Подпись и дата
 Инв.№ подл.